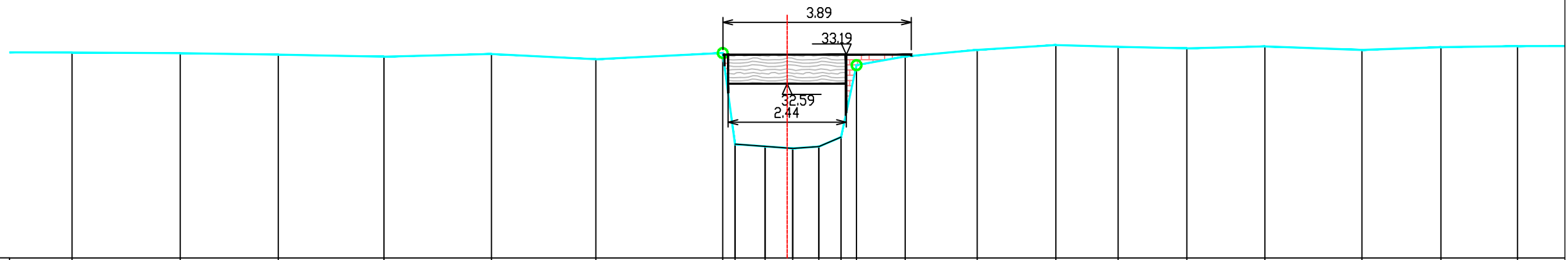


Legende

- vaste bodem
- kunstwerk
- slibbodem
- as dwarsprofiel
- begin begroeiing
- haag
- boerand
- bomenrij van loofbomen
- bomenrij van naaldbomen
- bomenrij van fruitbomen
- duiker as
- beton
- metselwerk
- gebouw
- bergplaats
- koalmuur
- afsluiting algemeen
- afsluiting beton + gladde draad
- afsluiting beton + prikkeldraad
- afsluiting hout + gladde draad
- afsluiting hout + prikkeldraad
- afsluiting betonpalen en -platen
- muurtje metselwerk
- hout
- metaal

Kunstwerk 6557/241 stroomopwaarts
OASELAAN



PEIL VASTE BODEM	33.23	33.22	33.19	33.15	33.20	33.09	33.22	31.34	31.30	31.26	31.29	31.49	32.97	33.15	33.29	33.39	33.35	33.32	33.36	33.28	33.34	33.36	
TUSSENAFSTAND VASTE BODEM	2.01	2.23	2.02	2.18	2.22	2.15	2.62	0.25	0.62	0.57	0.54	0.46	0.32	1.00	1.49	1.62	1.29	1.42	1.61	2.00	1.63	1.58	1.59
SAMENGESTELDE AFSTAND VASTE BODEM	7.23	9.47	11.49	13.67	15.89	18.04	20.66	20.92	21.54	22.11	22.65	23.10	23.42	24.43	25.91	27.54	28.82	30.24	31.85	33.85	35.48	37.06	
PEIL SLIBBODEM								31.34	31.30	31.26	31.29	31.49											
TUSSENAFSTAND SLIBBODEM								20.92	0.62	0.57	0.54	0.46											
SAMENGESTELDE AFSTAND SLIBBODEM								20.92	21.54	22.11	22.65	23.10											

Gemeente Bierbeek_Leuven

B2023 Molenbeek

VHAG: 6557

Locatie atlaspunt (LB72): X-coördinaat: 176099,0321 Y-coördinaat: 172223,2736

DWARSPROFIELPLAN

Atlaspunt - 110

Datum opmeting: 29/10/2001

Schaal: 1/100

