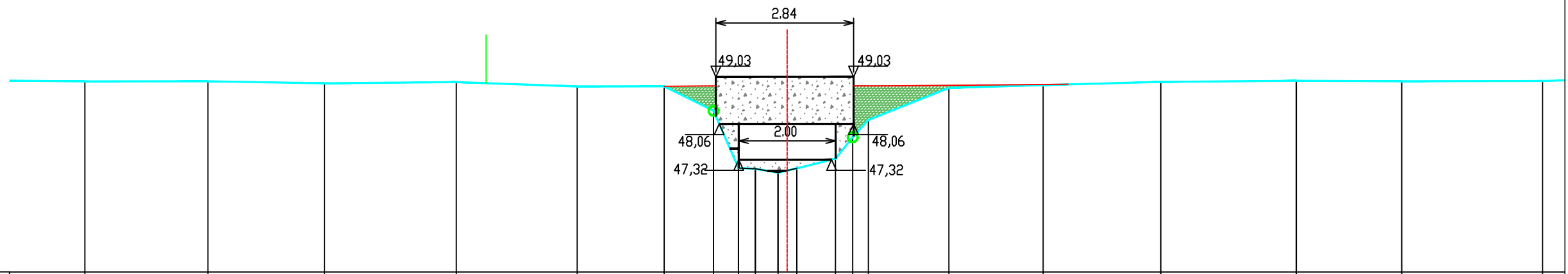


Legende

- vaste bodem
- kunstwerk
- slibodem
- - - as dwarsprofiel
- begin begroeiing
- | haag
- | boerand
- ⊕ bomenrij van loofbomen
- ⊕ bomenrij van naaldbomen
- ⊕ bomenrij van fruitbomen
- | duiker as
- beton
- metselwerk
- | gebouw
- | bergplaat
- | koelmuur
- - - afsluiting algemeen
- - - afsluiting beton + gladde draad
- - - afsluiting beton + prikkeldraad
- - - afsluiting hout + gladde draad
- - - afsluiting hout + prikkeldraad
- - - afsluiting betonpalen en -platen
- | muurtje metselwerk
- hout
- metaal

Kunstwerk 6557/501 stroomopwaarts



PEIL VASTE BODEM	48.94	48.94	48.90	48.92	48.83	48.83	48.33	47.15	47.13	47.05	47.14	47.34	47.78	48.14	48.80	48.86	48.93	48.95	48.94	48.94
TUSSENAFSTAND VASTE BODEM	2.36	2.54	2.40	2.72	2.49	1.79	1.02	0.51	0.35	0.47	0.39	0.80	0.36	0.32	1.66	1.94	2.43	2.79	2.18	2.91
SAMENGESTELDE AFSTAND VASTE BODEM	10.20	12.74	15.15	17.87	20.36	22.16	23.17	23.69	24.04	24.51	24.89	25.69	26.05	26.37	28.03	29.98	32.40	35.20	37.38	40.28
PEIL SLIBBODEM								47.15	47.13	47.05	47.14									
TUSSENAFSTAND SLIBBODEM		23.69							0.35	0.47	0.39									
SAMENGESTELDE AFSTAND SLIBBODEM								23.69	24.04	24.51	24.89									

Gemeente Bierbeek\_Lubbeek

**B2023 Molenbeek**

VHAG: 6557

Locatie atlaspunt (LB72): X-coördinaat: 180046,505 Y-coördinaat: 172036,8258

DWARSPROFIELPLAN

Atlaspunt - 245

Datum opmeting: 29/10/2001

Schaal: 1/100

