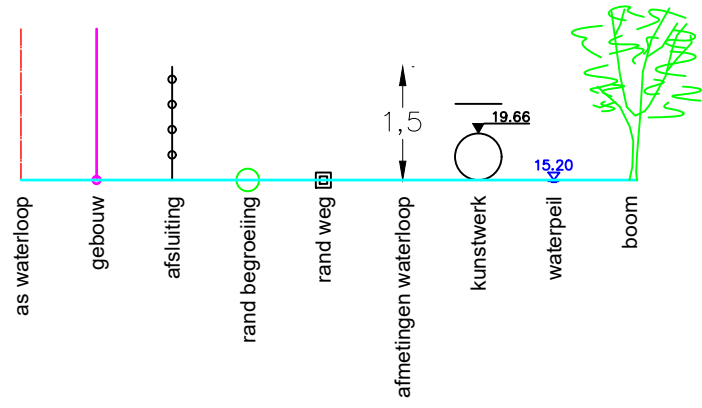
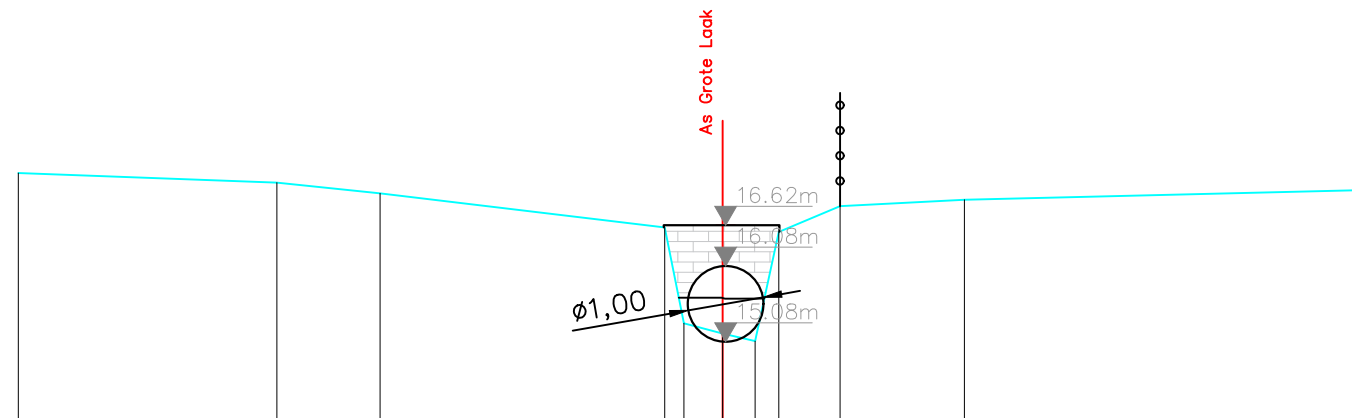


Legende



Dwarsprofiel 16  
 Vergelijkingsvlak 14.00 m T.A.W.  
 5+61.46



Peil vaste bodem	-17.31	-17.18	-17.04	-16.59	-15.32	-15.19	-15.09	-16.53	-16.87	-16.96	-17.08	
Slibpeil				15.66	15.66	15.65	15.65					
Tussenafstand		3.42	1.37	3.76	0.26	0.51	0.43	0.31	0.81	1.64	5.16	
Afstand tot as	9.13		5.78	4.45	0.76	0.51	0.00	-0.43	-0.74	-1.55	-3.20	-8.35

Gemeente Aarschot

**B7022** **Mortelloop**

VHAG:9114

Locatie atlaspunt (LB72): X-coördinaat: 188732,626 Y-coördinaat: 189963,3953

DWARSPROFIELPLAN

Atlaspunt - 043

Datum opmeting: 25/03/2020

Schaal: 1/100

