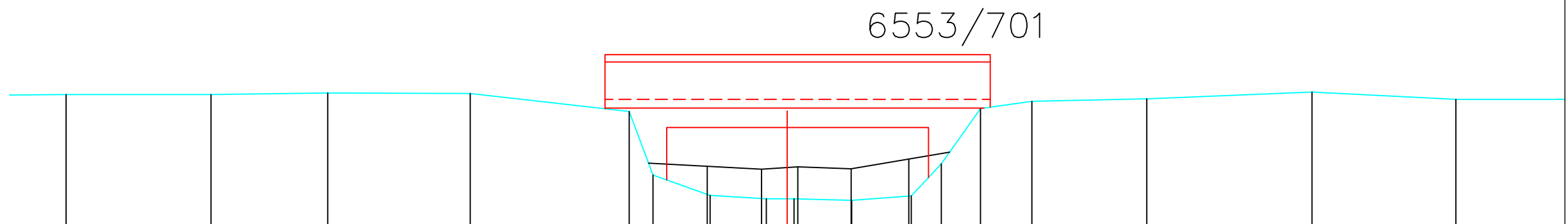
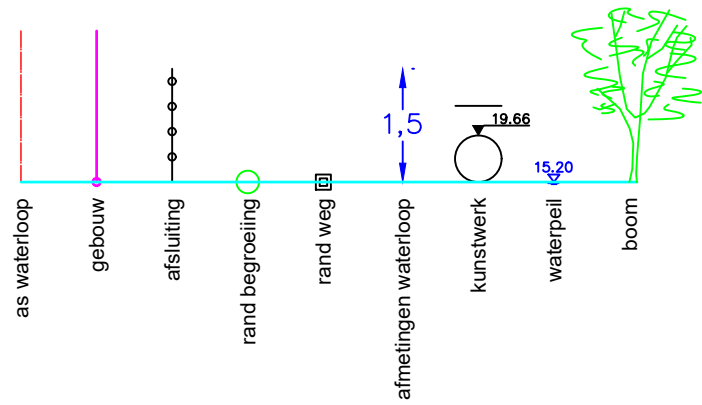


Legende



BODEMPEIL	11.84	11.84	11.87	11.86	11.49	10.18	9.76	9.69	9.69	9.66	9.75	10.41	11.55	11.70	11.75	11.89	11.74	
SLIBBODEM							10.36	10.30	10.35	10.31	10.51							
CUMULAFSTAND	8.82	11.81	14.22	17.16	20.44	20.93	22.11	23.27	23.70	23.84	25.03	26.26	26.88	27.69	28.75	31.12	34.53	37.50
TUSSENAFSTAND	18	2.99	2.41	2.94	3.28	0.49	1.18	1.16	0.43	1.19	1.23	0.62	0.81	1.06	2.37	3.41	2.97	2.78

Gemeente Tremelo		
B2006	Vrouwvliet	
VHAG: 6553		DWARSPROFIELPLAN
Locatie atlaspunt (LB72):		Atlaspunt - 841
X-coördinaat: 175131,3346 Y-coördinaat: 188766,2044		Datum opmeting: 1/07/2000
		Schaal: 1/100